

PAESAGGI MILITARI DEL CAMPO TRINCERATO DI ROMA PROGETTI PER FORTE AURELIA

Organizzato da

**Comando Regionale Lazio della Guardia di Finanza
Università degli Studi di Cagliari, Dipartimento di Ingegneria Civile Ambientale Architettura**

In collaborazione con

**Politecnico di Torino, Dipartimento di Architettura e Design
Sapienza, Università di Roma, Scuola di Specializzazione in Beni Architettonici e del Paesaggio
Soprintendenza Speciale Archeologia Belle Arti e Paesaggio di Roma**

*

Comitato scientifico

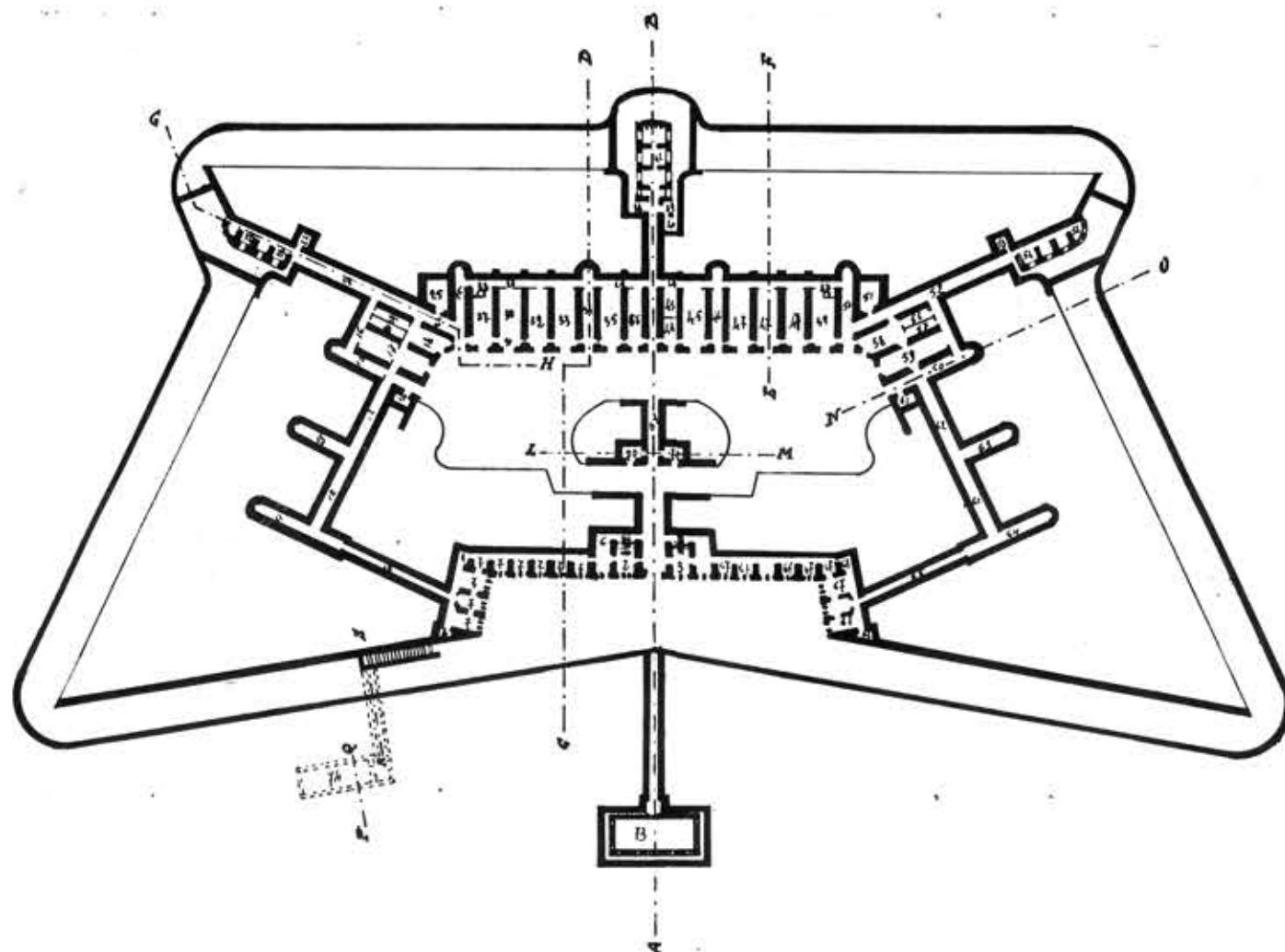
**Gen.C.A. Bruno Buratti, arch. Elvira Cajano, prof. Giovanni Marco Chiri, prof.ssa Daniela Esposito, prof.ssa Donatella Rita Fiorino,
prof.ssa Silvana M. Grillo, col. Pasqualino Iannotti, prof.ssa Tatiana K. Kirova, prof. Paolo Mellano, arch. Fiorenzo Meneghelli**

*

Codocenti e tutor

**Nicholas Canargiu, Daniela Concas, Daniela Corona, Sara Montis, Emanuele Morezzi, Francesco Novelli,
Elisa Pilia, Martina Porcu, Maria Giovanna Putzu**

Roma 23-26 gennaio 2019



Le attività dell'workshop si inseriscono nel progetto di riscoperta e valorizzazione del Forte Aurelia, nell'ambito del più ampio scenario di tutela del Campo Trincerato di Roma.

Temi progettuali

Studio dell'area di riconnessione tra il forte e i nuovi fabbricati

Il progetto attuale si limita al recupero delle scale di accesso alle batterie (non più esistenti) sostituite da una struttura in corten all'arrivo al piano superiore del terrapieno, per il quale è richiesta la sistemazione a "verde". Dovendo riconfigurare il terrapieno e disponendo dei corpi scala di collegamento, è possibile valutare l'ipotesi di una sala polifunzionale all'interno del terrapieno stesso, con aperture di luce e aria verso il fossato, tema progettuale di interesse sia per gli studenti di restauro che di progetto.

Accessibilità alle postazione di batteria

Per garantire l'accessibilità ad almeno una postazione in batteria, si pone il problema di realizzare un piano inclinato di raccordo. Vanno inoltre ricostruite le geometrie dei terrapieni e gli accessi ai livelli inferiori, valutati in rapporto al repertorio storico di riferimento.

Percorsi e allestimenti

Si tratta della possibilità di far comprendere ad un pubblico vasto il funzionamento del forte come 'macchina militare' attraverso la conservazione delle testimonianze materiali ancora evidenti sulle strutture in corso di restauro e l'integrazione di elementi in grado di illustrare il percorso dell'artigliere dal momento del confezionamento dei cartocci delle polveri, alla movimentazione del munizionamento fino alle piazzole e ai meccanismi di collimazione e tiro.

Modalità di partecipazione

Per la frequenza al Workshop sono riconosciuti 4 CFU e sarà rilasciato un attestato di partecipazione.
L'accesso ai posti disponibili (4 per il Politecnico di Torino, 6 per la Scuola di Architettura di Cagliari e 4 per specialisti della Scuola di specializzazione di Roma) è subordinato al superamento di una selezione da parte del Comitato Scientifico sulla base di una candidatura espressa attraverso l'invio telematico alla casella di posta militarylandscapes@gmail.com di n°3 immagini significative del proprio percorso progettuale in formato PDF unico, numerate e corredate di nome e cognome del candidato. Tale invio deve avvenire improrogabilmente entro le ore 24 del giorno 30\12\2018. I risultati della selezione saranno comunicati entro il giorno 7\01\2019 sul sito www.militarylandscapes.net

Coordinamento delle attività e recapiti:
Giovanni Marco Chiri g.chiri@unica.it 0706755634
Donatella Rita Fiorino donatella.fiorino@unica.it 0706755361

Non è prevista alcuna quota di partecipazione e l'alloggio è offerto gratuitamente all'interno delle strutture militari della G.d.F., mentre sono a carico dei partecipanti i costi di trasferta e il vitto.

Programma delle attività

Attività propedeutica in aula, in ciascuna università:
lezioni di inquadramento del sito e del tema di progetto.

Mercoledì 23/01/2019

(Mattina)

Arrivo e sistemazione;
Indirizzo di saluto da parte del Comandante Regionale Lazio della Guardia di Finanza, Gen. D. Michele Carbone;
Visita guidata al sito a cura del personale della Guardia di Finanza

(Pomeriggio)

Approfondimenti: Il forte Aurelia e il campo trincerato di Roma: storia, studi e progetti;
Discussione del tema di progetto e organizzazione delle attività;

Giovedì 24/01/2019

(Mattina)

Approfondimenti: Riconversione e dual use di manufatti storici militari, restauro e valorizzazione

(Mattina e pomeriggio)

Laboratorio

Venerdì 25/01/2019

(Mattina)

Approfondimenti: Accordi e progetti di riqualificazione delle aree militari in Italia in atto da parte del Ministero della Difesa

(Mattina e pomeriggio)

Laboratorio

Sabato 26/01/2019

(Mattina)

Illustrazione dei progetti e discussione critica finale

(Pomeriggio)

libero\partenza

Sede: Caserma Cefalonia Corfù, via Aurelia Antica n. 443, Roma.

Coordinamento Logistico a cura del Reparto Tecnico Logistico Amministrativo Lazio della Guardia di Finanza e del Quartier Generale della Guardia di Finanza.

Partner organizzativi:



ISTITUTO ITALIANO
DEI CASTELLI - ONLUS
Sezioni SARDEGNA e VENETO